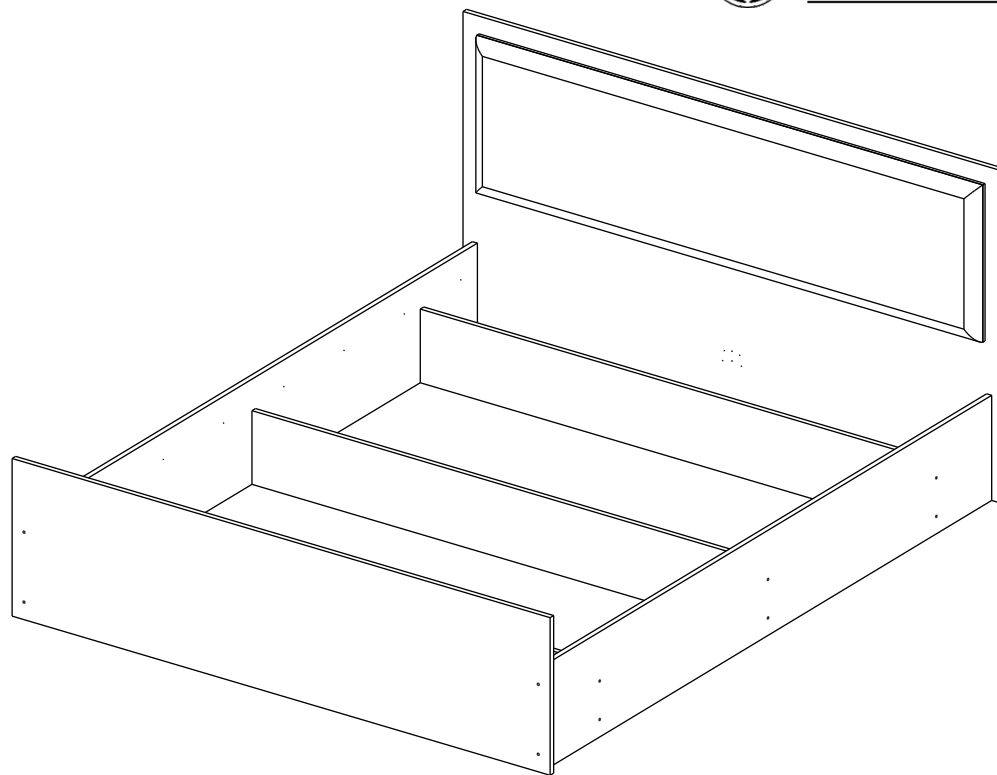
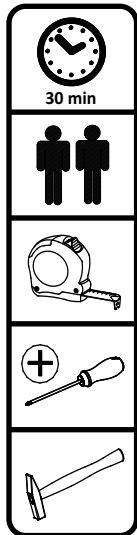




Фабрика меблів
КИЇВСЬКИЙ СТАНДАРТ

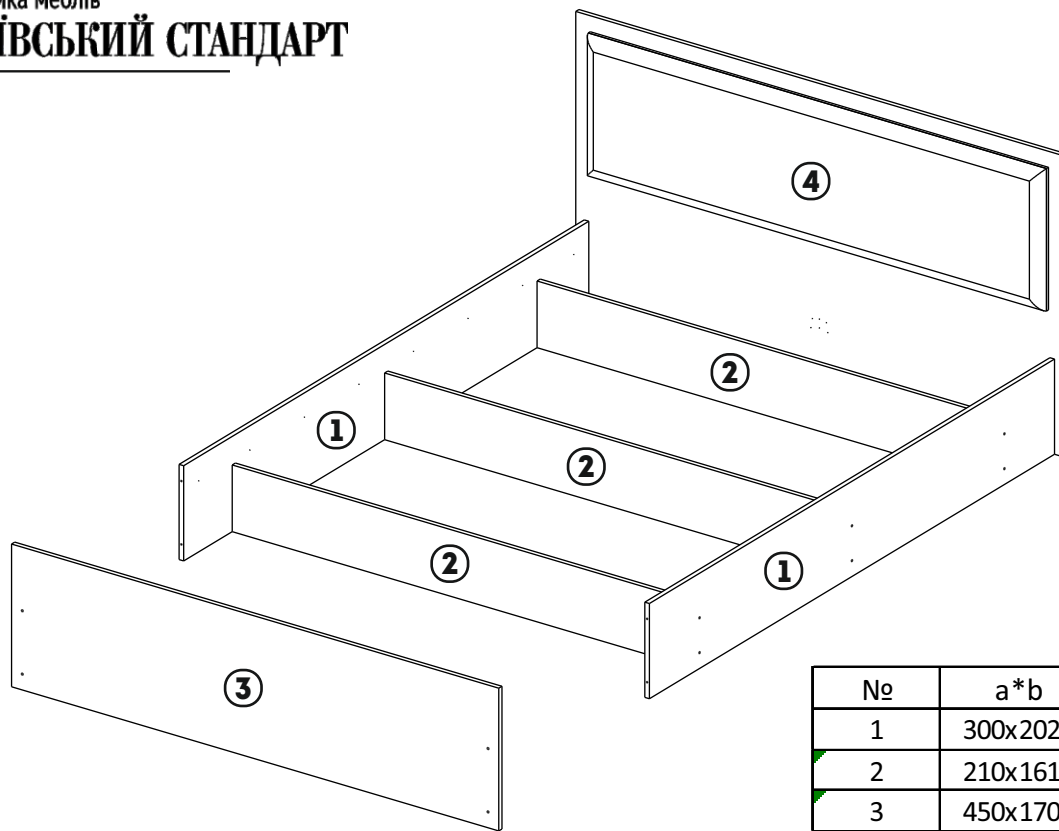


ЛІЖКО VITA+

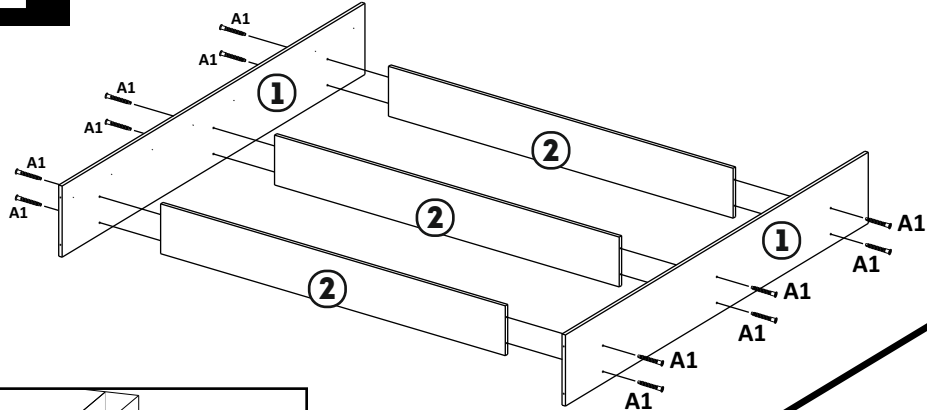


Фабрика меблів

КИЇВСЬКИЙ СТАНДАРТ



№	a*b	X
1	300x2020	2
2	210x1610	3
3	450x1700	1
4	950x1700	1

1

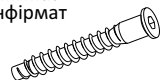
Cap for confirmate
Заглушки для конфірмата



x20

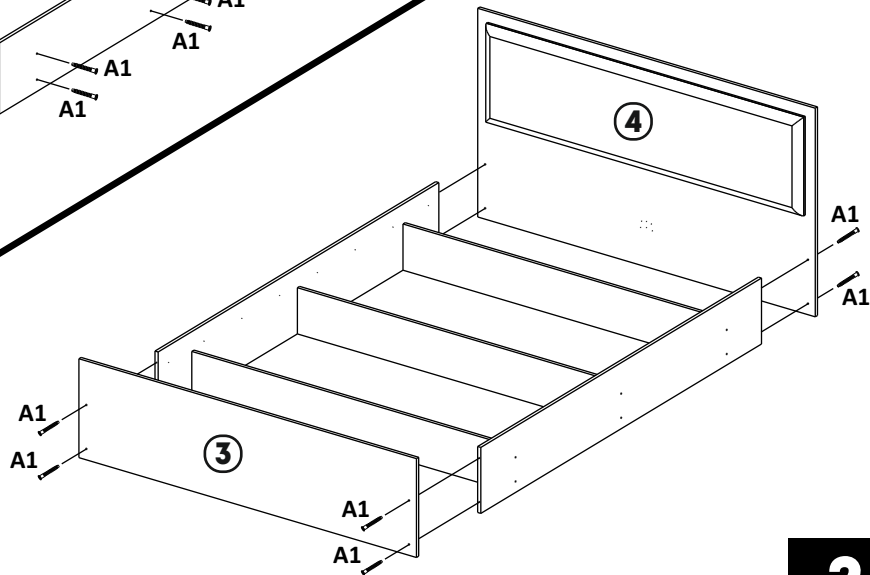
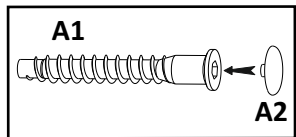
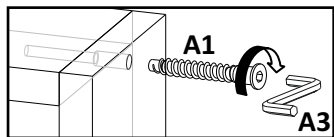
A2

Confirmat
Конфірмат



x20

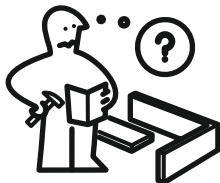
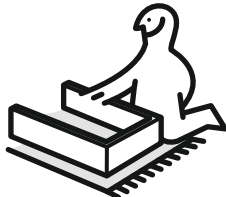
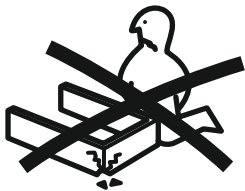
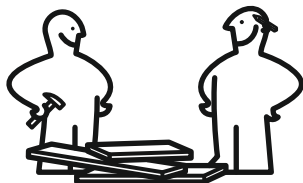
A1

**3****2**



Фабрика меблів

КИЇВСЬКИЙ СТАНДАРТ



kievstandart.com

ЗАГАЛЬНІ ТЕХНІЧНІ ВКАЗІВКИ ПО ЗБИРАННЮ МЕБЛІВ

ПЕРЕД ЗБИРАННЯМ УВАЖНО ОЗНАЙОМТЕСЬ З
ДАНОЮ ІНСТРУКЦІЄЮ. ПЕРЕВІРТЕ

КОМПЛЕКТНІСТЬ
ДЕТАЛЕЙ ТА ФУРНИТУРИ.

ДЛЯ ЗБИРАННЯ МЕБЛІВ РЕКОМЕНДУЄМО
СКОРИСТАТИСЬ ПОСЛУГАМИ КВАЛІФІКОВАНИХ
СПЕЦІАЛІСТІВ!

ДЛЯ ЗАПОБІГАННЯ ПОЯВИ ПОДРЯПИН, ЗБИРАННЯ
ПОТРІБНО ПРОВОДИТИ НА РІВНІЙ, ЧИСТІЙ ТА
ТВЕРДІЙ
ПОВЕРХНІ ВСЕЛЕНОЇ ТКАНИНОЮ АБО
ПАКУВАЛЬНОЮ ТАРОЮ.

ПРАВИЛА ДОГЛЯДУ ТА ЕКСПЛУАТАЦІЇ

1. ПОБЕРЕЖІТЬ МЕБЛІ ВІД ВИСОКИХ ТЕМПЕРАТУР
2. НЕ ПІДАВАЙТЕ ФАСАДИ ОХОЛОДЖЕННЮ НИЖЧЕ 15°C
4. ПОТРІБНО УНИКАТИ ДОВГОГО КОНТАКТУ З ВОЛОГОЮ, ОСОБЛИВО З ГАРЯЧОЮ ПАРЮЮ.
5. НЕ ДОПУСКАЙТЕ ПРЯМОЇ ДІЇ СОНЯЧНИХ ПРОМЕНІВ НА МЕБЛЕВІ ВИРОБИ.
6. РЕКОМЕНДОВАНА ТЕМПЕРАТУРА ПОВІТРЯ ДЛЯ ЗБЕРІГАННЯ ТА ЕКСПЛУАТАЦІЇ ВІД 10 С ДО 25 С
7. ЗАБЕЗПЕЧТЕ ДОСТАТНЮ ВІДСТАНЬ ВІД ЕЛЕКТРИЧНИХ ТА ОСВІТЛЮВАЛЬНИХ ПРИБОРІВ, ОБІГРІВАЧІВ, ТОЩО.
8. У РАЗІ ПОЯВИ БРУДУ НА МЕБЛЯХ ВИДАЛЯЙТЕ ЙОГО ЗА ДОПОМОГОЮ МИЛЬНОГО РОЗЧИНУ ІЗ НАСТУПНИМ ВИТИРАННЯМ ПОВЕРХНІ НАСУХО. УНИКАЙТЕ ВИКОРИСТАННЯ АБРАЗИВНИХ МАТЕРІАЛІВ.